

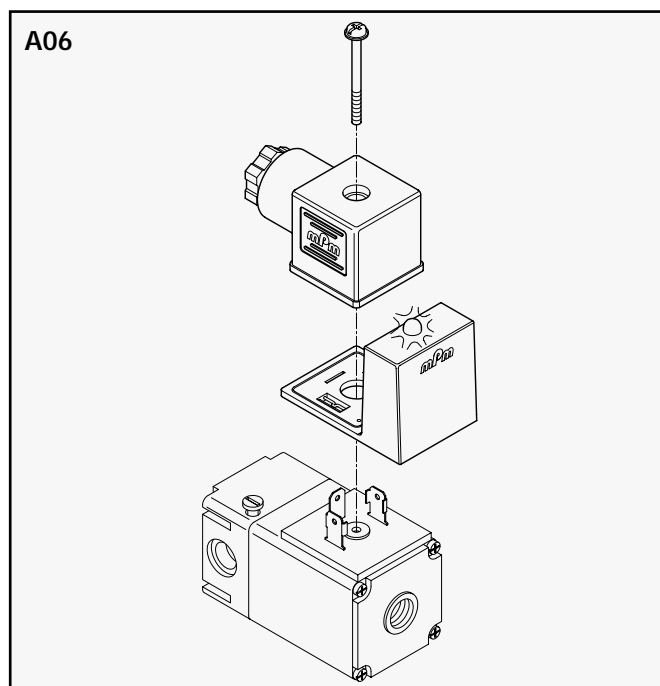
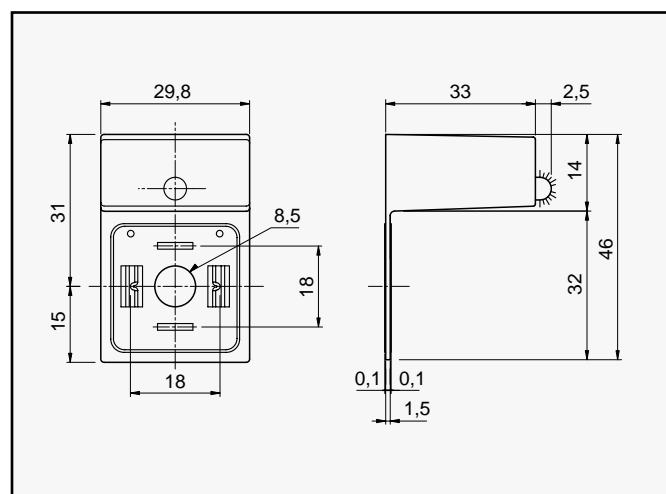
**Adattatori luminosi serie A06 per connettori C182**

**Light adaptors series A06 for connectors C182**

- Grado di protezione  
Protection class IP 65
- Temperatura di impiego  
Working temperature -20...+120°C
- Materiale connettore  
Connector material PA + G - resina epossidica  
PA + G - epoxy resin
- Distanza contatti  
Contact distance 18 mm

Gli adattatori antidisturbo serie ADT sono delle interfacce che vanno posizionate fra i contatti del solenoide ed il connettore standard. Si offre quindi all'utilizzatore la possibilità di inserire un dispositivo di protezione e di segnalazione luminosa ottimizzando i tempi di montaggio. In questo modo si aumentano le "performances" dei propri impianti senza necessariamente sostituire i componenti già utilizzati. Per ulteriori informazioni vedere pag. 69-70 (dati tecnici), 80 (come ordinare).

The adaptors series ADT with protective circuits are wafer interfaces which fit between solenoid and power connector, offering the opportunity to upgrade with protection and indicator facilities with minimum assembly time whilst retaining existing components. For other information refer to pages 69-70 (technical data), 80 (how to order).



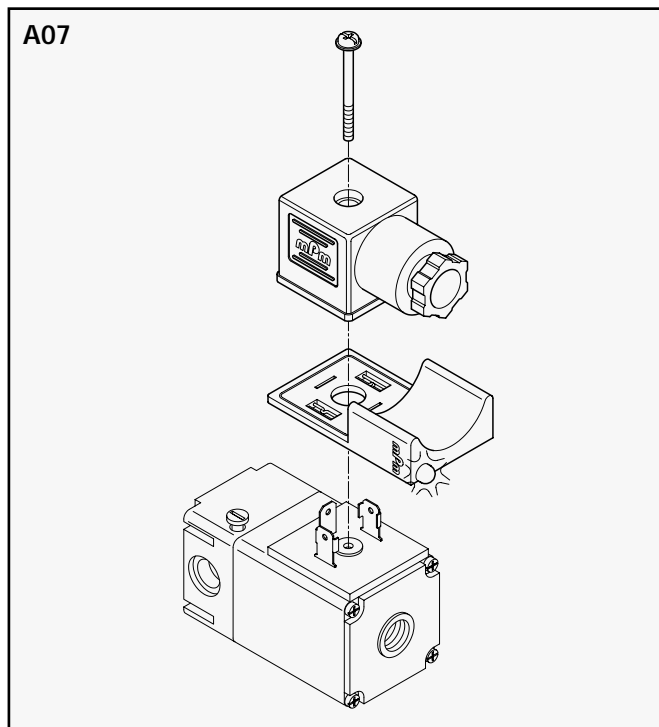
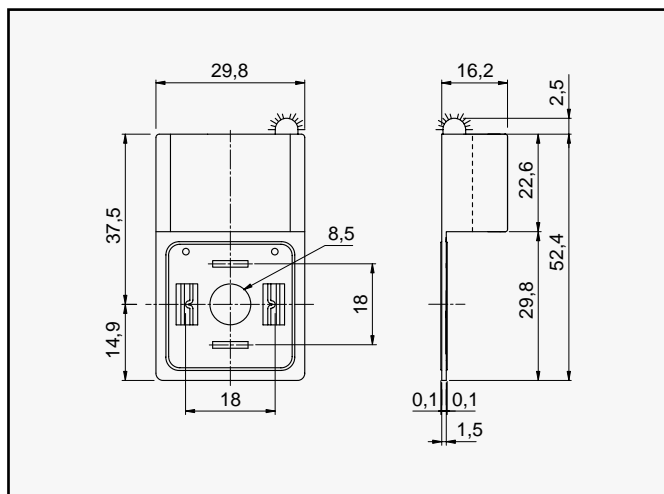
Descrizione del circuito • Circuit Description				
A1	C3	C4	G2	S0
<p>LED bipolare (senza l'obbligo della polarità). Segnalazione presenza tensione.</p> <p>FUNZIONAMENTO: • Corrente alternata AC • Corrente continua DC</p> <p><i>Bipolar LED-signal (insensitive to polarity). Voltage indicator.</i></p> <p>OPERATION: • Alternating current AC • Direct current DC</p>	<p>LED polarizzato di segnalazione presenza tensione+diode di blocco contro le sovratensioni generate all'apertura del circuito.</p> <p>FUNZIONAMENTO: • Corrente continua DC</p> <p>La polarità positivo e negativo è da rispettare.</p> <p><i>Polarized LED-signal. Voltage indicator +blocking diode against overvoltages when switching off.</i></p> <p>OPERATION: • Only direct current DC</p> <p>The positive and negative polarity must be respected</p>	<p>LED bipolare (senza l'obbligo della polarità). Segnalazione presenza tensione+VDR contro sovratensioni generate all'apertura del circuito.</p> <p>FUNZIONAMENTO: • Corrente alternata AC • Corrente continua DC</p> <p><i>Bipolar LED-signal (insensitive to polarity). Voltage indicator+VDR protection against overvoltage when switching off.</i></p> <p>OPERATION: • Alternating current AC • Direct current DC</p>	<p>LED bipolare (senza l'obbligo della polarità). Segnalazione presenza tensione+gruppo RC contro sovratensioni generate all'apertura del circuito.</p> <p>FUNZIONAMENTO: • Corrente alternata AC • Corrente continua DC</p> <p><i>Bipolar LED-signal (insensitive to polarity). Voltage indicator+RC decay circuit to dissipate energies created when switching off.</i></p> <p>OPERATION: • Alternating current AC • Direct current DC</p>	<p>LED bipolare (senza l'obbligo della polarità). Segnalazione presenza tensione+transil contro sovratensioni generate all'apertura del circuito.</p> <p>FUNZIONAMENTO: • Corrente alternata AC • Corrente continua DC</p> <p><i>Bipolar LED-signal (insensitive to polarity). Voltage indicator+transil-diode against overvoltages when switching off.</i></p> <p>OPERATION: • Alternating current AC • Direct current DC</p>

Tensioni Tensions	Codici versioni standard • Part numbers for preferred options				
24 V	A06A1H	A06C3H	A06C4H	A06G2H	A06S0H
115 V	A06A1L	-	A06C4L	A06G2L	-
230 V	A06A1M	-	A06C4M	A06G2M	-

**Adattatori luminosi serie A07  
per connettori C182**

**Light adaptors series A07  
for connectors C182**

- Grado di protezione  
*Protection class* IP 65
- Temperatura di impiego  
*Working temperature* -20...+120°C
- Materiale connettore  
*Connector material* PA + G - resina epossidica
- Distanza contatti  
*Contact distance* 18 mm



Descrizione del circuito • Circuit Description				
A1	C3	C4	G2	S0
<p>LED bipolare (senza l'obbligo della polarità). Segnalazione presenza tensione.  <b>FUNZIONAMENTO:</b>            • Corrente alternata AC            • Corrente continua DC</p> <p><i>Bipolar LED-signal (insensitive to polarity). Voltage indicator.</i>  <b>OPERATION:</b>            • Alternating current AC            • Direct current DC</p>	<p>LED polarizzato di segnalazione presenza tensione+diodo di blocco contro le sovratensioni generate all'apertura del circuito.  <b>FUNZIONAMENTO:</b>            • Corrente continua DC            La polarità positivo e negativo è da rispettare.</p> <p><i>Polarized LED-signal. Voltage indicator +blocking diode against overvoltages when switching off.</i>  <b>OPERATION:</b>            • Only direct current DC            The positive and negative polarity must be respected</p>	<p>LED bipolare (senza l'obbligo della polarità). Segnalazione presenza tensione+VDR contro sovratensioni generate all'apertura del circuito.  <b>FUNZIONAMENTO:</b>            • Corrente alternata AC            • Corrente continua DC</p> <p><i>Bipolar LED-signal (insensitive to polarity). Voltage indicator+VDR protection against overvoltage when switching off.</i>  <b>OPERATION:</b>            • Alternating current AC            • Direct current DC</p>	<p>LED bipolare (senza l'obbligo della polarità). Segnalazione presenza tensione+gruppo RC contro sovratensioni generate all'apertura del circuito.  <b>FUNZIONAMENTO:</b>            • Corrente alternata AC            • Corrente continua DC</p> <p><i>Bipolar LED-signal (insensitive to polarity). Voltage indicator+RC decay circuit to dissipate energies created when switching off.</i>  <b>OPERATION:</b>            • Alternating current AC            • Direct current DC</p>	<p>LED bipolare (senza l'obbligo della polarità). Segnalazione presenza tensione+transil contro sovratensioni generate all'apertura del circuito.  <b>FUNZIONAMENTO:</b>            • Corrente alternata AC            • Corrente continua DC</p> <p><i>Bipolar LED-signal (insensitive to polarity). Voltage indicator+transil-diode against overvoltages when switching off.</i>  <b>OPERATION:</b>            • Alternating current AC            • Direct current DC</p>

Tensioni Tensions	Codici versioni standard • Part numbers for preferred options				
24 V	A07A1H	A07C3H	A07C4H	A07G2H	A07S0H
115 V	A07A1L	-	A07C4L	A07G2L	-
230 V	A07A1M	-	A07C4M	A07G2M	-