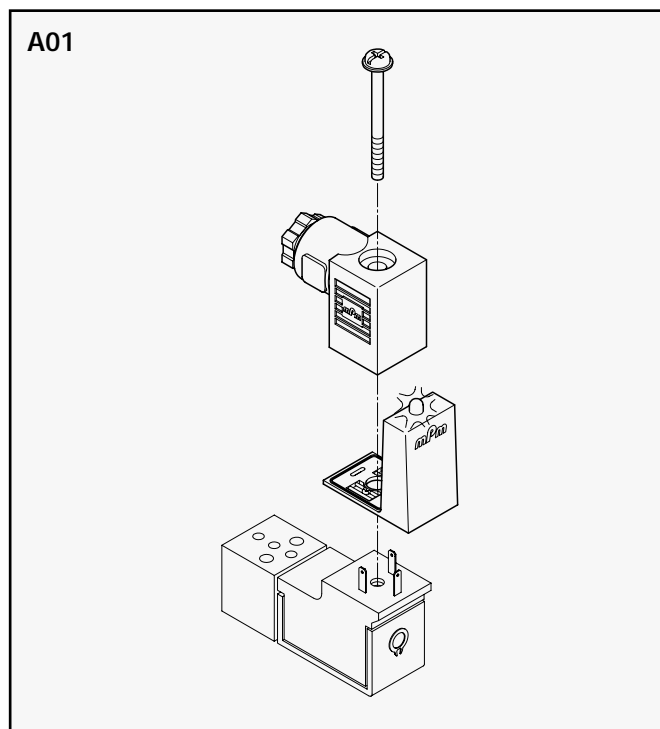
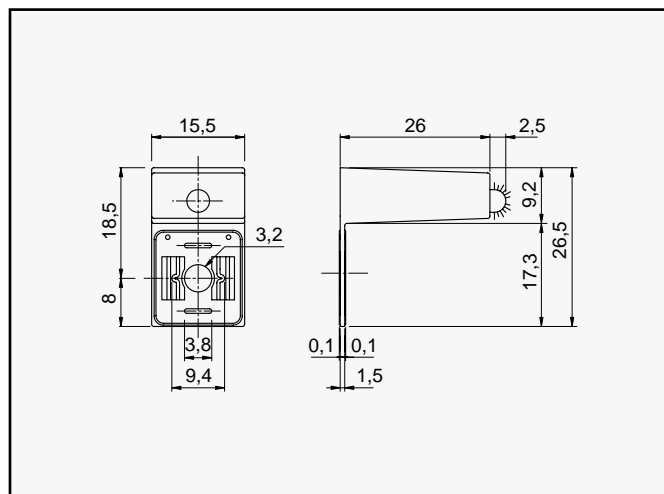
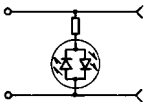
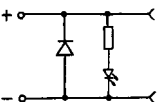
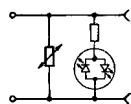
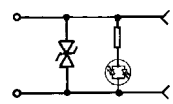


**Adattatori luminosi serie A01
per connettori C192**
*Light adaptors series A01
for connectors C192*

- Grado di protezione
Protection class IP 65
- Temperatura di impiego
Working temperature -20...+120°C
- Materiale connettore
Connector material PA + G - resina epossidica
- Distanza contatti
Contact distance 9,4 mm



Descrizione del circuito • <i>Circuit Description</i>			
A1	C3	C4	S0
			
<p>LED bipolare (senza l'obbligo della polarità). Segnalazione presenza tensione. FUNZIONAMENTO: • Corrente alternata AC • Corrente continua DC</p> <p><i>Bipolar LED-signal (insensitive to polarity). Voltage indicator.</i> OPERATION: • Alternating current AC • Direct current DC</p>	<p>LED polarizzato di segnalazione presenza tensione+diodo di blocco contro le sovratensioni generate all'apertura del circuito. FUNZIONAMENTO: • Corrente continua DC La polarità positivo e negativo è da rispettare.</p> <p><i>Polarized LED-signal. Voltage indicator +blocking diode against overvoltages when switching off.</i> OPERATION: • Only direct current DC The positive and negative polarity must be respected</p>	<p>LED bipolare (senza l'obbligo della polarità). Segnalazione presenza tensione+VDR contro sovratensioni generate all'apertura del circuito. FUNZIONAMENTO: • Corrente alternata AC • Corrente continua DC</p> <p><i>Bipolar LED-signal (insensitive to polarity). Voltage indicator+VDR protection against overvoltage when switching off.</i> OPERATION: • Alternating current AC • Direct current DC</p>	<p>LED bipolare (senza l'obbligo della polarità). Segnalazione presenza tensione+transil diode contro sovratensioni generate all'apertura del circuito. FUNZIONAMENTO: • Corrente alternata AC • Corrente continua DC</p> <p><i>Bipolar LED-signal (insensitive to polarity) Voltage indicator+ transil-diode against overvoltages when switching off.</i> OPERATION: • Alternating current AC • Direct current DC</p>

Tensioni <i>Tensions</i>	Codici versioni standard • <i>Part numbers for preferred options</i>			
24 V	A01A1H	A01C3H	A01C4H	A01S0H
115 V	A01A1L	-	A01C4L	-